

# Technical News Bulletin

St. Petersburg, Mayo de 2018

---



## BC de FleXinspect™ Notas de la aplicación

- FleX BC viene equipado con el software de tecnología SCOUT.
- Las inspecciones estándar y opcionales combinadas pueden capturar y correlacionar hasta 24 vistas individuales.
- Sistema de inspección servocontrolado configurable de múltiples estaciones que combina inspecciones de contacto (manipulador de correa) y sin contacto.

## Descripción general de la sección 1

El BC de FleXinspect (también conocido como FleX BC) es un sistema de inspección servocontrolado, configurable, de varias estaciones, que combina inspecciones con contacto (controlador de banda) e inspecciones sin contacto, que brinda un conjunto integral de inspecciones visuales para envases de vidrio. Las inspecciones estándar y opcionales combinadas pueden capturar y correlacionar hasta 24 vistas individuales de la pared lateral, además de la superficie de sellado, la base, la tensión de la base, el tapón visual, el borde acordonado y la lectura del molde. El FleX BC viene equipado con software de tecnología SCOUT, donde todo se basa en clasificaciones de defectos, variaciones aprendidas automáticas y límites de defectos predefinidos. El FleX BC está diseñado para inspeccionar envases redondos y no redondos, a velocidades de hasta 600 envases por minuto (bpm).

**NOTA:** *La velocidad máxima real y las capacidades de inspección del FleX BC pueden variar dependiendo del tamaño y características del envase, así como de la configuración de inspección.*

El FleX BC es capaz de llevar a cabo las siguientes inspecciones:

El FleX BC está compuesto por dos secciones. La sección "B" (controlador de banda) incluye todas las inspecciones de la base y de la superficie de sellado, así como también la lectura visual del número de molde. La sección "C" (sin contacto) incluye todas las inspecciones de las paredes laterales así como las dimensionales.

### Inspecciones estándar – sección "B"

- **Superficie de sellado** – La obtención de imágenes se realiza utilizando dos fuentes de luz LED super brillantes, con una cámara matricial de 1396 x 1024 píxeles de resolución.

Defectos comunes detectados: astillados, surcos superfinos, burbujas en la boca, burbujas pequeñas y sobrepresión.

- **Inspección de la base** – La obtención de imágenes se realiza utilizando una fuente de luz LED superbrillante, con una cámara matricial de 1396 x 1024 píxeles.

Defectos comunes detectados: burbujas, burbujas pequeñas, vidrio fundido, tiras de émbolo, suciedad, deflectores profundos o dañados, vidrio errante y alas de pájaros que entran en contacto con el borde de la base o la base misma.

### Inspecciones estándar en la sección "C"

- **Defectos de opacidad en la pared lateral** – La obtención de imágenes se realiza mediante iluminación envolvente patentada, de fuentes de luz LED super brillantes y cámaras matriciales de 1396 x 1024 píxeles de resolución, que proporcionan 6 vistas del envase.

Defectos comunes detectados: piedrillas, alas de pájaro, burbujas pequeñas, suciedad, vidrio fundido, marca del molde y otros defectos de opacidad relacionados con la apariencia.

- **Defectos dimensionales de la pared lateral** – La obtención de imágenes se realiza mediante iluminación envolvente patentada, mediante fuentes de luz LED super brillantes y cámaras matriciales de 1396 x 1024 píxeles de resolución (hasta 6 vistas).

Defectos comunes detectados: altura, inclinación, desalineación del relleno, diámetros del perfil.

### **Inspecciones opcionales – sección "B"**

**Tensión de la base** – La obtención de imágenes se realiza utilizando la misma fuente de luz empleada para la inspección de la base, pero con un filtro de polarización cruzada y una cámara matricial de 1396 x 1024 píxeles de área dedicada.

Defectos comunes detectados: burbujas pequeñas, piedrecillas, nudos viscosos y otras fuentes de tensión causantes de defectos las cuales pueden llegar a ser imposibles de detectar mediante la inspección convencional de la base.

- **Calibre del tapón visual** – La obtención de imágenes se realiza utilizando una fuente de luz LED superbrillante con una cámara matricial de 1396 x 1024 píxeles de área.

Defectos comunes detectados: cuello estrangulado, cuello ovalado, pico y alas de pájaro que entran en contacto con el cuello o aparecen en el campo de visión.

- **Tapón visual con borde acordonado** – La obtención de imágenes se realiza mediante la óptica de medición del tapón visual, con una fuente de luz adicional para iluminar los defectos del borde acordonado.

Defectos comunes detectados: borde acordonado, sobrepresión, imperfección en la boca y boca astillada.

- **Lectura de número de molde:** La lectura del número de molde, parte de la sección "B" de FleX BC, permite la correlación de defectos de molde para todas las inspecciones en el FleX BC. La capacidad de lectura del número de molde estándar se proporciona en la estación de inspección de la base y utiliza la imagen de inspección de la base. Este lector de número de molde puede ser efectivo tanto con el punto del borde de la base como con los códigos de la base, pero solo si los códigos se pueden ver claramente en la imagen de inspección de la base, con suficiente contraste para determinar el código del molde. Esta característica incorporada de lectura del molde en la imagen de inspección de la base no está destinada para la clasificación de molde/cavidad de envases defectuosos. Para capacidades de lectura de moldes más eficientes, el FleX BC puede equiparse con lectores visuales de número de molde dedicados, que proporcionan lectura de número de molde utilizando cámaras y fuentes de luz dedicadas que permiten la optimización de imágenes específicamente para lectura de número de molde.
- **Calibre de hundimiento visual** – La obtención de imágenes se realiza utilizando cuatro fuentes de luz LED superbrillantes con una cámara matricial de 1396 x 1024 píxeles de resolución. El cuadro a continuación proporciona información adicional sobre los kits disponibles para varios tamaños de boca.

| <b>Máx. Tamaño de la boca</b> | <b>Lente</b>                                    |
|-------------------------------|---|
| 75 mm                         | 12 mm   |
| 50 mm                         | Lente de 16 mm con inserción de alta resolución |
| 150 mm **                     | 12 mm   |
| 150 mm **                     | Lente de 16 mm con inserción de alta resolución |

\*\* Especial para frascos de boca ancha y envases grandes de más de 120 mm de diámetro

Defectos comunes detectados: Acabado de boca hundida y acabado fuera de nivel.

#### Lectores de número de molde opcionales

- **Lector visual de número de molde, ascendente, dedicado (BUMNR)** – La obtención de imágenes se realiza utilizando una fuente de luz LED superbrillante con una cámara matricial de 1396 x 1024 píxeles de resolución, colocada debajo de la base del envase, la cual visualiza el código de un conjunto de espejos reflectores parabólicos. El BUMNR admite los siguientes tipos de códigos del borde de la base:
  - Talón de 9 puntos
  - Borde de la base extendido de 9 puntos
  - Borde la base Owens de 8 puntos
  - Borde de la base de 10 puntos
  - Borde la base Owens de 9 puntos
- **Lector visual de número de molde, descendente, dedicado** – La obtención de la imagen se realiza utilizando una fuente de luz LED super brillante optimizada para iluminar los códigos inferiores en un recipiente de vidrio, con una cámara de 1396 x 1024 píxeles de resolución, posicionada sobre la boca, mirando la placa inferior del envase.
  - Miniatura de 6 puntos
  - Fondo de 7 puntos
  - Fondo redondo de 10 puntos
  - Fondo de 8 puntos Owens
  - Cacahuete de 8 puntos
  - Numérico MSC

#### Inspecciones opcionales – sección "C"

- **Defectos de transparencia en la pared lateral** – La obtención de imágenes se realiza mediante iluminación modelada patentada, de fuentes de luz LED superbrillantes y cámaras matriciales de 1396 x 1024 píxeles de resolución, que proporcionan hasta 6 vistas del envase.

Defectos comunes detectados: burbujas grandes y blandas, lágrimas en cinta, marcas de carga, tabla de lavar pesada, estallidos y otros defectos relacionados con la apariencia de transparencia.

- **Defectos de tensión en la pared lateral** – La obtención de imágenes se realiza mediante filtros fijos de polarización cruzada con iluminación polarizada de fuentes de luz LED super brillantes y cámaras matriciales de 1396 x 1024 píxeles de resolución, que proporcionan hasta 6 vistas del envase.

Defectos comunes detectados: piedras que causan tensión, nudos viscosos y otras tensiones causantes de defectos. **NOTA:** *Las opciones de inspección de hombro en el Flex BC están disponibles para la detección de defectos de transparencia y opacidad O la detección de defectos por tensión. Un kit de inspección del hombro también está disponible para detectar defectos de transparencia y opacidad Y defectos por tensión. Cuando está equipado con ambas opciones, seis cámaras están dedicadas a la detección de defectos de transparencia/opacidad y seis cámaras están dedicadas a la detección de defectos por tensión.*

- **Inspección del hombro (defectos de transparencia/opacidad)** – Un kit opcional de detección de defectos del hombro está disponible para una mejor detección de defectos de opacidad y transparencia en los envases con hombros empinados. Con el kit de inspección del hombro, se montan seis cámaras

matriciales adicionales con resolución de 1396 x 1024 píxeles, para que capturen una imagen recta del hombro.

- **Inspección de hombro (defectos por tensión)** – Para la inspección por tensión, las cámaras de hombro opcionales están equipadas con polarizadores fijos para detectar la tensión en los hombros de un envase.

## Sección 2 Línea de productos

El FleX BC está diseñado para inspeccionar envases redondos y no redondos.

### Línea de productos estándar:

|                              |  |
|------------------------------|--|
| Diámetro del cuerpo:         | Entre 16 y 170 mm [entre 0,625 y 6,7 in] |
| Altura:                      | Entre 38 y 381 mm [entre 1,5 y 15,0 in]  |
| Diámetro interno de la boca: | 4,5 mm [0,177 in]                        |
| Diámetro externo de la boca: | 144 mm [5,67 in]                         |

Los **envases redondos** incluyen casi todas las formas cilíndricas redondas y la mayoría de las formas cónicas dentro de la línea de productos de la máquina.

Los **envases no redondos** incluyen la mayoría de las formas no redondas; sin embargo, es posible que algunos envases no redondos que tienen forma rectangular deban ser orientados antes de ingresar al FleX BC. Se excluyen ciertas formas con fondos redondeados como ampolletas, bombillas, etc.

Algunos envases pueden causar problemas de manejo y de deberán ser analizados por Emhart Glass.

Ejemplos de dichos envases:

- Envases con formas cónicas extremas
- Envases con cuellos o bocas desalineados.

**PRECAUCIÓN: Envases deformes y estructuralmente débiles pueden romperse durante la manipulación en el FleX BC. Esto puede causar paradas no programadas y/o daños a los componentes de manejo. Se recomienda encarecidamente la instalación de un comprobador de compresión o de un dispositivo de detección de fenómenos anormales al comienzo del FleX BC.**

**En general, los envases cónicos y envases con diferentes diámetros se pueden inspeccionar en el FleX BC. Los brazos superior e inferior del controlador de la banda se pueden ajustar de forma independiente, para permitir el manejo de muchas formas diferentes de envase.**

### Sección 3 Velocidad de la máquina

El FleX BC está diseñado para obtener imágenes a una velocidad máxima de 600 bpm (aproximadamente 1200 mm/s [47,2 in/s] velocidad de la cinta transportadora lineal). La velocidad máxima real se basa en el diámetro del envase, la separación entre envases y la velocidad de la cinta transportadora. Las bandas integradas de separación de botellas de la máquina están diseñadas para proporcionar un espacio mínimo entre dos diámetros de botella, para mantener una inspección precisa de la pared lateral. Puede utilizarse la siguiente fórmula para calcular la velocidad máxima de inspección del FleX BC, para cualquier diámetro de envase dentro de la línea de productos de la máquina:

$$\text{Máx. BPM} = \text{velocidad de la cinta transportadora por minuto} \div (\text{diámetro máx. de la botella} \times 2)$$

Ejemplo:

- Máx. velocidad de la cinta transportadora = 72 000 mm/min. (1200 mm/s x 60)
- diámetro de la botella = 68 mm
- $72\ 000 \div (68 \times 2) = 529,41$  bpm

### Sección 4 Notas de inspección – Inspecciones de la base y de la superficie de sellado

**Superficie de sellado.** La inspección de la superficie de sellado se logra iluminando la boca del envase con dos fuentes de luz separadas.

- La *Iluminación axial* se realiza con un divisor de haz de luz. Este proporciona luz a lo largo del eje óptico e ilumina la superficie del envase que es perpendicular a la cámara.
- La *Iluminación difusa* se logra usando una luz de tazón reflector parabólico. Este proporciona luz a lo largo de los bordes biselados de la superficie de sellado que no son perpendiculares al eje óptico.

Cuando se ilumina correctamente, la superficie de sellado y los bordes biselados del envase reflejan la misma cantidad de luz en la cámara. Esto da al sistema una imagen en escala de grises uniforme a ser inspeccionada. Los defectos que se producen en la boca aparecerán más oscuros o más claros que el resto de dicha boca. Este cambio en la apariencia es lo que el sistema buscará para detectar defectos.

**Inspección de la base.** La inspección de la base se lleva a cabo al iluminar la base del envase con luz de fondo difusa. La cámara mira a través de la abertura en el cuello y se enfoca en la base del envase. Es importante establecer la intensidad de la luz y la apertura de la lente de la cámara para obtener el nivel de gris adecuado. Los defectos que ocurren en la base aparecerán más oscuros o más claros que el resto de la imagen base.

**Tensión de la base.** La inspección de la base por defectos de tensión se logra al iluminar la base mediante iluminación de fondo difusa a través de un conjunto de filtros polarizados. Estos filtros polarizan transversalmente la luz, cancelando toda la luz que recibe la cámara. Cuando hay un defecto causado por tensión en la base, este cambia la orientación de la luz y permite que la cámara vea la luz visible.

**Tapón visual.** La inspección de los cuellos obstruidos o taponados se lleva a cabo al iluminar la pieza con iluminación de fondo difusa. La cámara mira a través de una lente de campo creando una vista telecéntrica de la pieza. Esta vista telecéntrica proporciona a la cámara una profundidad focal de 140 mm [5,5 in] dentro del envase. Boca máxima es de 50 mm.

**Inspección del borde acordonado.** La inspección de los defectos del borde acordonado, así como muchos defectos que ocurren en la parte interna de la boca del envase, se logra utilizando la opción de medición del tapón visual, con una fuente de luz adicional en el eje que ilumina el área de la parte interna de la boca del envase. La imagen resultante proporciona un anillo negro donde se produce algún defecto en el borde acordonado. Cuando se observa un defecto, el área negra refleja la luz en la cámara, la cual aparece como un anillo blanco brillante (o un anillo parcial).

**Hundimiento visual.** La inspección por hundimiento visual se logra al iluminar la boca con cuatro fuentes de luz separadas. Cada fuente de luz proporciona un reflejo retroiluminado difuso de la boca en cuatro superficies de espejo separadas. La lente de la cámara se enfoca en estas superficies con espejo e inspecciona 120 ° de la boca en cada vista, colocando una elipse en las imágenes. Una vez que se crea una elipse, calcula la diferencia entre el borde de la pieza y la elipse misma para determinar si hay un defecto.

**Lectura visual del número del molde.** Los lectores de número de molde FleX BC (estándar y opcional de arriba hacia abajo y UV-MNR) son capaces de leer la mayoría de los códigos de molde utilizados en la industria de envases de vidrio.

**NOTA:** *La capacidad de lectura del molde del FleX BC se limita a los códigos de molde que se cortan correctamente, de acuerdo con las especificaciones, y que se pueden ver en la imagen adquirida.*

Para todos los lectores visuales de número de molde, los códigos de molde deben estar dentro de las especificaciones y también deben tener espacio libre con respecto a otras marcas del envase, para permitir una detección adecuada. Las especificaciones para el grabado de los diversos códigos de molde leídos por los lectores de número de molde FleX BC se describen en los siguientes documentos puestos a disposición por Emhart Glass:

- 16049A, *Especificaciones del código para Emhart Glass MNR*
- 22444A, *Especificaciones del código del fondo y del borde de la base para VMNR.*

Especificaciones del código del borde de la base, del documento 22444A:

Las formas de los puntos y las separaciones adecuadas entre punto y punto son cruciales para la capacidad de largo plazo del VMNR, en cuanto a recuperar los códigos de molde con altas tasas de confiabilidad. El tamaño de los puntos y la separación están dictados por las características ópticas del sistema de visión; por lo tanto, es importante que se mantengan dentro de las siguientes especificaciones para un punto estándar:

Diámetro del punto: 0,055" +/- 0,005"  $\square$  1,40 mm +/- 0,13mm

Separación entre puntos\*: 0,120" o 3,00 mm (ver nota en página A.29)

\*(Referido a lo largo de esta especificación como "T")

Para calcular la posición en grados del punto, en la superficie del envase:

Grados = (radianes x 180°) ÷ π

Donde radianes = longitud del arco de radio ÷

Donde π = 3,14

Donde longitud del arco = 0,120"

Y, donde el radio se mide desde el eje central del envase a la altura del código

Radio del punto de curvatura: 0,039"  $\pm$  1,0 mm

**Altura del punto sobre el envase: 0,012" +0,006"/-0,000" o 0,30 mm +0,15 mm/-0,00 mm**

Estas dimensiones se aplican **después de la formación.**

Sección 5 Notas de inspección – Inspecciones de las paredes laterales

Hay tres lentes disponibles para las cámaras de inspección de las paredes laterales en el FleX BC. Las lentes utilizadas están determinadas por la altura del envase. Para mantener la más alta resolución de imagen, seleccione los lentes apropiados de la tabla, que cumplan con los requisitos de altura del envase. Si no desea cambiar las lentes, seleccione una lente que inspeccionará todo el rango de altura de su producción.

**Ejemplo:** Se puede usar una lente de 16 mm para inspeccionar la altura máxima del envase, 383,5 mm [15,1 in]. También se puede usar para inspeccionar el envase más corto, 38 mm [1,5 pulgadas].

Cámara 14848P, B1R 1392 X 1040, 19 FPS

| Longitud focal | Número de parte del kit de Emhart                 | Campo de visión máximo (altura del envase) |
|----------------|---|--|
| 16 mm          | 27548A (Número de parte de un solo lente #14483P) | 383,5 mm [15,1 in]                         |
| 25 mm          | 27549A (Número de parte de un solo lente #14484P) | 281,94 mm [11,1 in]                        |
| 50 mm          | 27550A (Número de parte de un solo lente #14485P) | 139,7 mm [5,5 in]                          |



Cámara 14847P, B1E 1392 X 1040,18 FPS

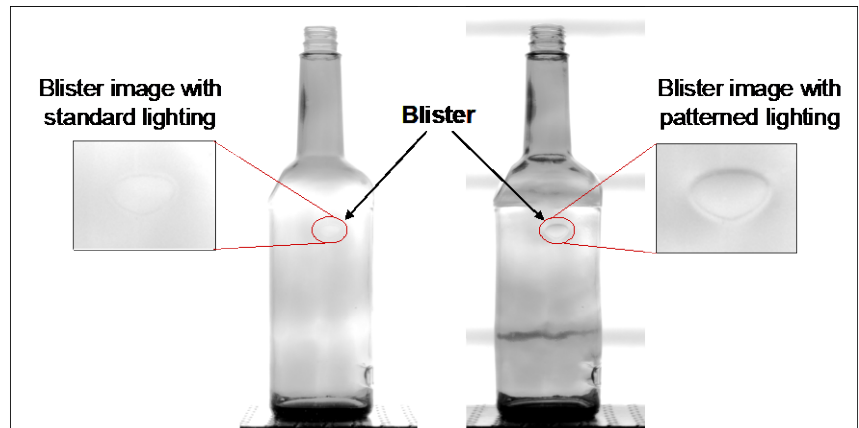
| <b>Longitud focal</b> | <b>Número de parte del kit de Emhart</b>          | <b>Campo de visión máximo<br/>(altura del envase)</b> |
|-----------------------|---|---|
| 25 mm                 | 26690A (Número de parte de un solo lente #12744P) | 383,5 mm [15,1 in]                                    |
| 35 mm                 | 26691A (Número de parte de un solo lente #12869P) | 281,94 mm [11,1 in]                                   |
| 50 mm                 | 26692A (Número de parte de un solo lente #12745P) | 139,7 mm [5,5 in]                                     |

**Detección de defectos de opacidad**

Mediante el uso de iluminación LED y hasta 12 cámaras, el FleX BC logra una vista completa de 360 ° de la pared lateral del envase. El exclusivo diseño de iluminación envolvente de la máquina permite al FleX BC inspeccionar áreas de envases que tradicionalmente han sido imposibles de inspeccionar. Las características del envase, tales como el relieve y la distribución irregular del vidrio (ondas de asentamiento) ahora se convierten en áreas inspeccionables de dicho envase. Además de la óptica y la iluminación, el FleX BC utiliza potentes algoritmos de inspección y filtros para ayudar a reducir los efectos visuales del relieve y la distribución.

### **Detección de defectos de transparencia**

Utilizando las mismas cámaras que para la detección de defectos de opacidad, se adquiere un segundo conjunto de imágenes. Este segundo disparador de las fuentes de luz LED se realiza usando un patrón de luz ajustable. Esta iluminación modelada se logra controlando filas de LED en el panel de iluminación e iluminándolos con diferentes intensidades. El resultado es una imagen del envase con defectos en o cerca de la superficie del cristal que se resalta con bordes filosos y fáciles de ver (consulte la ilustración de la derecha). Incluso las ampollas blandas muy grandes en el cristal ahora aparecen con bordes de alto contraste.



**Figura 2:** Ilustración de detección de defecto de transparencia con iluminación modelada

### **Detección de defectos por tensión**

Usando las cámaras dedicadas equipadas con filtros de polarización cruzada conectados a las lentes de la cámara, el sistema adquiere una imagen negra. Si un envase tiene cualquier tipo de tensión que produce la presencia del defecto, la imagen tendrá áreas blancas que resaltan dicho defecto.

### **Detección de defectos dimensionales**

La inspección dimensional se realiza en las imágenes opacas. La inspección de defectos dimensionales consiste en herramientas de software que miden la altura del envase, su inclinación, el desalineamiento del relleno y el diámetro del cuerpo. Esto se logra colocando una herramienta virtual (calibradores) donde se desea la monitorización dimensional; luego, enseñando al software las unidades dimensionales y las tolerancias requeridas. Una herramienta de disparo múltiple también permite que los LED de la fuente de luz se configuren para oscurecer el borde del envase, lo que facilita colocar calibradores para la inspección dimensional. Esta capacidad de disparos múltiples es especialmente útil para detectar el borde (o el contorno) de los envases de pedernal.

### **Detección del hombro en la pared lateral**

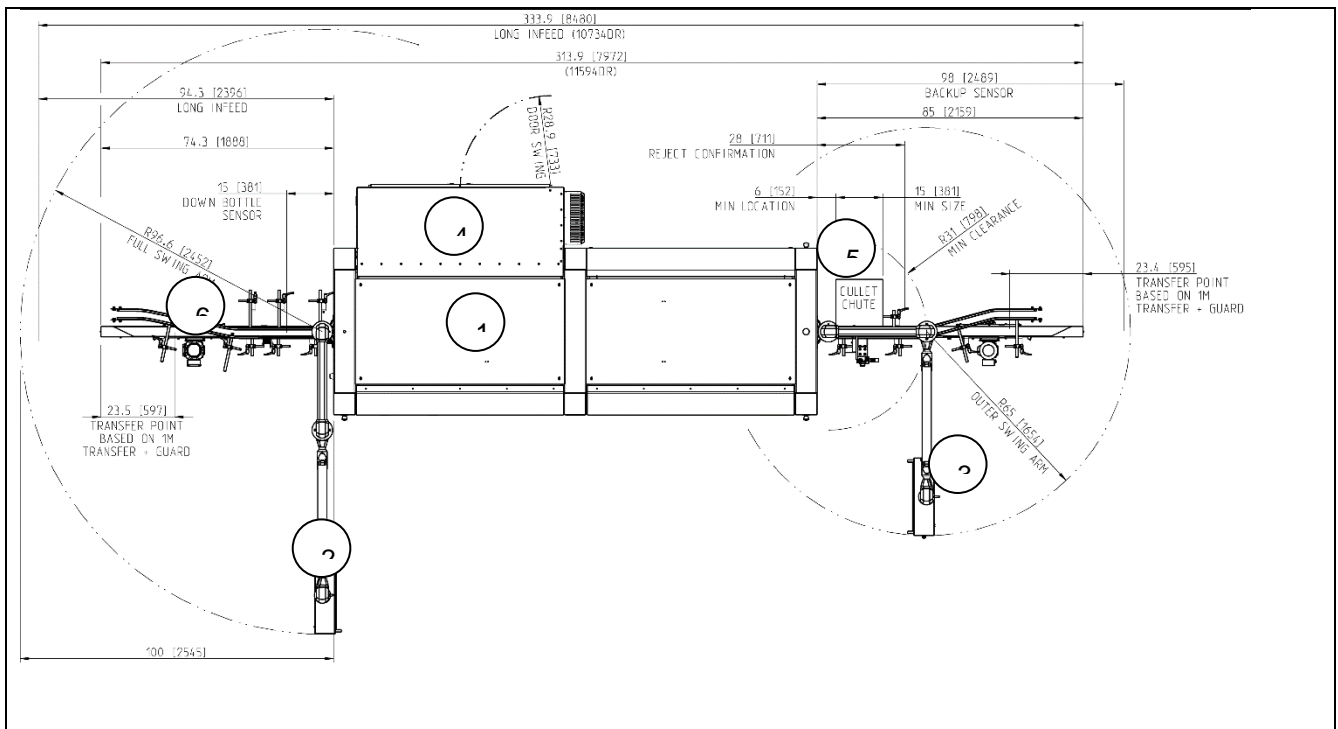
La inspección del hombro se realiza utilizando seis cámaras (tres en cada estación) que están montadas en postes y configuradas para enfocarse únicamente en el borde de los envases cuando pasan por las estaciones de inspección. La inspección del hombro se puede configurar para detectar defectos de opacidad o de transparencia.

### **Detección de tensión del hombro en la pared lateral**

Usando las cámaras montadas en el hombro, equipadas con filtros de polarización cruzada conectados a las lentes de la cámara, el sistema adquiere una imagen negra. Si un envase tiene cualquier tipo de tensión que produce la presencia del defecto, la imagen tendrá áreas blancas que resaltan dicho defecto.

## Sección 6 Preparación del sitio y requisitos de instalación

**NOTA:** Espacios libres de la máquina para el FleX BC se muestran en la Figura 3.



**Figura 4:** Plano de diseño del FleX BC

- |   |  |
|---|--|
| 1. Máquina FleX BC                            | 4. Acceso posterior a la parte electrónica                       |
| 2. Interfaz de usuario (posición de operador) | 5. Tolva de desperdicios de vidrio (suministrada por el cliente) |
| 3. Interfaz de usuario secundaria             | 6. Sensor de acumulación (primario) de producto                  |

**Preparación del área.** El área donde se ubicará el FleX BC debe ser:

- Un área recta y nivelada que esté libre de obstáculos en las patas y debajo de la cinta transportadora (la altura mínima de la cinta transportadora es de 914 mm [36 in]). El FleX BC y su cinta transportadora no se pueden instalar en una pendiente o un declive.
- Un espacio para la cinta transportadora de aproximadamente 7,4 metros [aproximadamente 24,2 pies].
- Una altura libre de por lo menos 2225 mm [87,6 in] por encima de la parte superior de la cinta transportadora.
- Un mínimo de aproximadamente 3,6 metros [12 pies] antes y después del FleX BC (medida desde la entrada y desde la salida de alimentación hasta la máquina respectivamente).

**Integración del sistema de control de la cinta transportadora.** El FleX BC está diseñado para interactuar con la mayoría de los sistemas de control de las cintas transportadoras de la planta. Sin embargo, ***Emhart Glass no puede hacerse responsable de la modificación o del rendimiento de un sistema de control de la cinta transportadora. Nuestra responsabilidad se limita al suministro y rendimiento del FleX BC y de su sistema integrado de cinta transportadora Emhart Glass.*** Cualquier problema de control de la cinta transportadora/máquina debe revisarse y resolverse durante la especificación de la máquina. Emhart Glass trabajará con los clientes o sus proveedores de cintas transportadoras para cumplir con los requisitos de línea específicos. Sin embargo, el cliente es el máximo responsable de los cambios que se deben realizar en el control de la cinta transportadora para habilitar la interfaz con la máquina FleX BC y la cinta transportadora.

**Consideraciones de control de la cinta transportadora.** Cuando el FleX BC está interconectado con el sistema de control de una cinta transportadora en la planta, el FleX BC debe configurarse de tal forma que su velocidad y la de la cinta transportadora tengan la misma relación.

Hay dos maneras de lograr este objetivo de relación de velocidad máquina-cinta transportadora:

- Configurar la cinta transportadora para que siga al FleX BC y establecer el tiempo que le toma a dicha cinta transportadora en acelerar (aumentar) hasta su nueva velocidad, de tal forma que sea el más corto posible.
- Configurar el FleX BC para seguir a la cinta transportadora y establecer el tiempo que tarda la cinta transportadora en acelerar, para que dicho tiempo sea más largo que el tiempo que le toma a la máquina en acelerar hasta su nueva velocidad.

**NOTA:** *Si no se logra ninguno de los dos objetivos anteriores, se puede acumular producto entre el FleX BC y otras máquinas en la línea. Si la acumulación de producto excede la capacidad de la cinta transportadora entre las máquinas, los envases pueden caerse o retroceder hacia una máquina anterior de la línea.*

La mejor forma de alcanzar cualquiera de los objetivos de control de velocidad máquina-cinta transportadora es controlando la velocidad del FleX BC, utilizando una señal de referencia de velocidad análoga entre 0 y 10 V CC, desde el sistema de control de línea de la planta hasta el FleX BC.

El sistema de control de línea se debe configurar entonces de la siguiente manera:

1. El sistema de control de línea envía una señal de control de velocidad al FleX BC.
2. Permita un tiempo adecuado para que el FleX BC cambie su velocidad y retroalimente al controlador de la cinta transportadora con una señal de referencia de velocidad que le informe a dicho controlador qué tan rápido está trabajando el FleX BC.
3. Configure el controlador de la cinta transportadora para que siga la velocidad del FleX BC lo más cerca posible.

Cuando se sigue el procedimiento anterior, el FleX BC y sus cintas transportadoras pueden mantener la relación de velocidad correcta y el sistema de control de la cinta transportadora puede responder a una solicitud de cambio de velocidad lo más rápido posible, reduciendo así los problemas de flujo de producto antes o después del FleX BC.

## Requisitos de aire y de energía

**NOTA:** *Es responsabilidad del cliente proporcionar una fuente de energía estable y limpia para el FleX BC. Las fluctuaciones de energía (condiciones de alta o baja tensión) pueden hacer que el FleX BC se apague o se detenga de forma inesperada, al igual que dañar sus componentes electrónicos.*

*Energía:* 380 a 480 V CA, trifásico, 25 amperios (consumo máx.: 30 amperios a 460 V CA)

*Aire:* 3,5 bar [50 psi] nominal (consumo entre 0,8 y 0,85 m<sup>3</sup>/minuto [105,9 cfm]).

## Sección 7 Entorno operativo

**Cajas:** Todas las cajas eléctricas/electrónicas utilizadas en el FleX BC deben cumplir con las normas NEMA 12 e IP20.

El FleX BC está equipado con un sistema de aire acondicionado de circuito cerrado diseñado para mantener su temperatura interna menor que o igual a 50 °C [122 °F]. La temperatura es constantemente monitoreada y la interfaz de usuario mostrará las siguientes condiciones cuando la temperatura dentro del gabinete electrónico exceda los parámetros de configuración.

| Mensaje de falla                    | Descripción  | Estado de la máquina   |
|-------------------------------------|--|--|
| Temperatura excedida<br>advertencia | La temperatura dentro del gabinete electrónico ha superado la temperatura de advertencia configurada por el usuario. | <ul style="list-style-type: none"> <li>Restablecer contadores</li> <li>El ícono de estado de la máquina está en amarillo.</li> </ul>   |
| Falla por exceso de temperatura     | La temperatura dentro del gabinete electrónico ha superado los 50 °C.  | <ul style="list-style-type: none"> <li>La máquina se detuvo</li> <li>El botón rojo de parada está iluminado</li> <li>Ícono de reinicio de contadores parpadeando.</li> <li>El ícono de estado de la máquina está en rojo.</li> </ul> |
| Falla en el aire acondicionado.     | El aire acondicionado del gabinete electrónico se detuvo.  | <p><b>Nota:</b> La máquina no se reiniciará hasta que se haya resuelto la condición que causó la alarma y la temperatura del gabinete esté por debajo de los 50 °C.</p>  |

**Temperaturas de funcionamiento:** El FleX BC está controlado por equipos electrónicos, diseñados para funcionar en la mayoría de los entornos de plantas de vidrio, sin requerir modificaciones. Sin embargo, dado que las condiciones pueden variar de una instalación a otra, se deben observar las siguientes condiciones de operación. El incumplimiento de estos requisitos afectará las garantías aplicables que cubren el hardware y el software Emhart Glass, asociados con el FleX BC. Si no se mantienen las condiciones de funcionamiento adecuadas, el hardware electrónico no funcionará según fue diseñado.

La temperatura máxima permitida dentro de la máquina es de 50 °C [122 °F]. Aunque los componentes de control pueden operar a esta temperatura máxima, la expectativa de vida útil de los componentes electrónicos se reducirá. La temperatura de operación más baja recomendada es de 5 °C [41 °F]. La humedad relativa máxima es del 95 %, sin condensación.

**PRECAUCIÓN: Los componentes dentro de las consolas electrónicas deben mantenerse limpios. La expectativa de vida de los componentes electrónicos se reducirá sustancialmente si se contaminan con suciedad de la planta (aceite de hisopo, polvo, etc.). La acumulación de dichas sustancias en los componentes electrónicos hace que la temperatura real de estos componentes sea mucho más alta que la temperatura del aire dentro del gabinete de control.**

**Temperatura del envase:** El equipo de operación de la máquina está diseñado para que el envase, cuando entra, tenga una temperatura máxima de 60 °C [140 °F]. Los envases por encima de dicha temperatura pueden causar daños a los equipos de manipulación y pueden hacer que la temperatura interna de la máquina se eleve por encima de los límites aceptables, como se describió anteriormente.

## Sección 8 Declaración de conformidad

El FleX BC cumple con las disposiciones de las siguientes directivas y estándares europeos CE:

- Directiva 73/23/CEE y sus modificaciones (Directiva de bajo voltaje)
- Directiva 89/336/CEE y sus modificaciones (Directiva EMC)
- Directiva 89/392/CEE y sus modificaciones (Directiva de seguridad de la máquina)
- EN292 Partes 1 y 2
- EN50081-2 Parte 2
- EN50082-2 Parte 2
- EN60204-2 Parte 1
- CEN TC151 WG13 PrEN13042 Parte 6: Requisitos de seguridad específicos para vidrio hueco – Parte 6: Máquinas de inspección múltiple y multiestación

## Sección 9 Especificaciones requeridas para la entrada de pedidos

Los siguientes elementos son configurables y requieren ser especificados al hacer el pedido:

- Mano usada para la máquina
- Voltaje de la planta
- Altura de la cinta transportadora
- Opciones
- Planos de diseño de la línea

## Sección 10 Piezas de repuesto

Los kits de piezas de repuesto están disponibles para la máquina base, así como también para las inspecciones opcionales. Aunque el FleX BC está cubierto por una garantía de un año por piezas y mano de obra, se recomienda encarecidamente mantener kits de repuestos. Si se mantiene un inventario adecuado de piezas de repuesto, las piezas críticas, cuando sean necesarias, estarán disponibles en caso de falla o de desgaste prematuro. Así mismo, dicho inventario también ayuda a reducir el tiempo de inactividad o la prolongación de una operación insatisfactoria por parte de la máquina, causada por situaciones eventuales de inexistencia de las piezas requeridas y por el tiempo necesario para solicitar y hacer llegar dichas piezas. Las piezas que fallen dentro del período de garantía especificado, serán reemplazadas sin cargo alguno cuando sean devueltas a Emhart Glass, utilizando un número de autorización de devolución suministrado por Emhart Glass.

Las piezas de repuesto se han organizado de la siguiente manera.

**Kit básico PN 12602DSP1** – Este kit contiene las piezas recomendadas que son requeridas por la máquina base.

**Kit avanzado de repuestos PN 12602DSP2** - Este kit contiene repuestos básicos, así como también piezas que permitirán resolver casi todas las condiciones de falla, incluyendo los principales componentes del sistema de visión (computadora, elementos ópticos y fuentes de luz para inspecciones de la base y de la superficie de sellado).

**Kit de piezas de desgaste PN 12602DSP** - Este kit contiene piezas consideradas consumibles; dichas piezas son las que deben reemplazarse con el tiempo. Elementos tales como bandas, espejos y ventanas protectoras, están incluidos en dicho kit.

## Sección 11 Capacitación

La capacitación sobre la configuración, operación y mantenimiento, por parte del personal de Emhart Glass, es obligatoria para permitir un funcionamiento óptimo de la máquina y una vida útil prolongada. Un programa de reparaciones específico de la máquina también está disponible para el FleX BC. Los programas de capacitación, ofrecidos en los centros de capacitación de Emhart Glass en Clearwater, Florida (EE. UU.) o en Leipzig, Alemania o en su propia planta, brindan al personal de la planta experiencia práctica en todos los aspectos del cambio de rutina de trabajo de la máquina, mantenimiento, solución de problemas y operación. Recomendamos capacitar a todo el personal líder de mantenimiento y de configuración (al menos uno por turno). Esto ayuda a facilitar el funcionamiento óptimo de la máquina las 24 horas del día y puede virtualmente eliminar costosas llamadas de mantenimiento y reparación de la máquina.

## Sección 12 Especificaciones de envío

El envío del FleX BC consta de 2 cajas;

- Máquina, cuyo peso con embalaje incluido es de aproximadamente 2971 kg {6500 libras}
- Cintas transportadoras, cuyo peso con embalaje incluido es de aproximadamente 571,5 kg {1260 libras}

### Revisiones

| Rev. | Fecha                   | Descripción   |
|------|-------------------------|---|
|      | 24 de feb de 2011       | Versión preliminar para revisión.   |
| A    | 12 de mayo de 2011      | Versión inicial   |
| B    | 1 de junio de 2011      | Se modificó información de lector de molde  |
| C    | 10 de julio de 2013     | Se cambió número del kit de repuesto; se añadieron piezas de desgaste   |
| D    | 4 de agosto de 2014     | Se agregó la sección 12; se agregó el tamaño máximo del tapón visual y del monitor de temperatura.  |
| E    | 22 de marzo de 2017     | Se cambió el número de parte del kit de lentes, el número de parte de las piezas de repuesto, los centros de capacitación, la imagen del plano de diseño. |
| F    | 30 de noviembre de 2017 | Se modificó el FOV máximo en la tabla de lentes   |
| G    | 2 de mayo de 2018       | Se agregó la selección de lentes B1E  |